



صنعت اندیشه مدار
Sanat AndisheMadar



جرثقیل ۱۲ تن پشت کامیونی

TC1213

All the way to your dreams!



صنعت اندیشه مدار
Sanat AndisheMadar

سال تاسیس ۱۳۸۷



معرفی محصول

جرثقیل پشت کامیونی ۱۲ تنی، به عنوان یکی از تجهیزات تخصصی و کارآمد در حوزه جابه‌جایی و باربرداری، با هدف پاسخ‌گویی به نیاز پروژه‌های عمرانی، صنعتی، خدماتی و معدنی طراحی و تولید شده است. این تجهیز با بهره‌گیری از طراحی مهندسی‌شده، سیستم هیدرولیک پیشرفته و استفاده از فولادهای آلیاژی با استحکام بالا، ضمن تأمین ظرفیت باربرداری مطلوب، از پایداری عملیاتی، ایمنی عملکرد و طول عمر بالا برخوردار است.

ساختار بهینه این جرثقیل، امکان نصب بر روی انواع شاسی کامیون‌های نیمه‌سنگین، سنگین و کاربری عمومی را فراهم کرده و آن را به گزینه‌ای مناسب برای عملیات بارگیری، جابه‌جایی تجهیزات، نصب سازه‌ها و اجرای فعالیت‌های عمرانی و خدماتی تبدیل نموده است. همچنین ابعاد استاندارد، وزن مهندسی‌شده و طراحی متناسب با شرایط عملیاتی، امکان بهره‌برداری مؤثر در محیط‌های شهری، کارگاهی و فضاهای دارای محدودیت دسترسی را فراهم می‌سازد.

در فرآیند طراحی و توسعه این محصول، دستیابی به حداکثر نسبت توان به وزن، افزایش ضریب پایداری حین عملیات و حفظ راندمان عملکرد در شرایط کاری مختلف، به عنوان شاخص‌های اصلی مهندسی مدنظر قرار گرفته است. سیستم کنترل هیدرولیک این تجهیز، قابلیت کنترل دقیق ظرفیت بار، توزیع بهینه نیرو و حفظ تعادل دستگاه در شرایط عملیاتی گوناگون را فراهم می‌کند؛ موضوعی که نقش مؤثری در افزایش ایمنی و دقت عملکرد جرثقیل دارد.

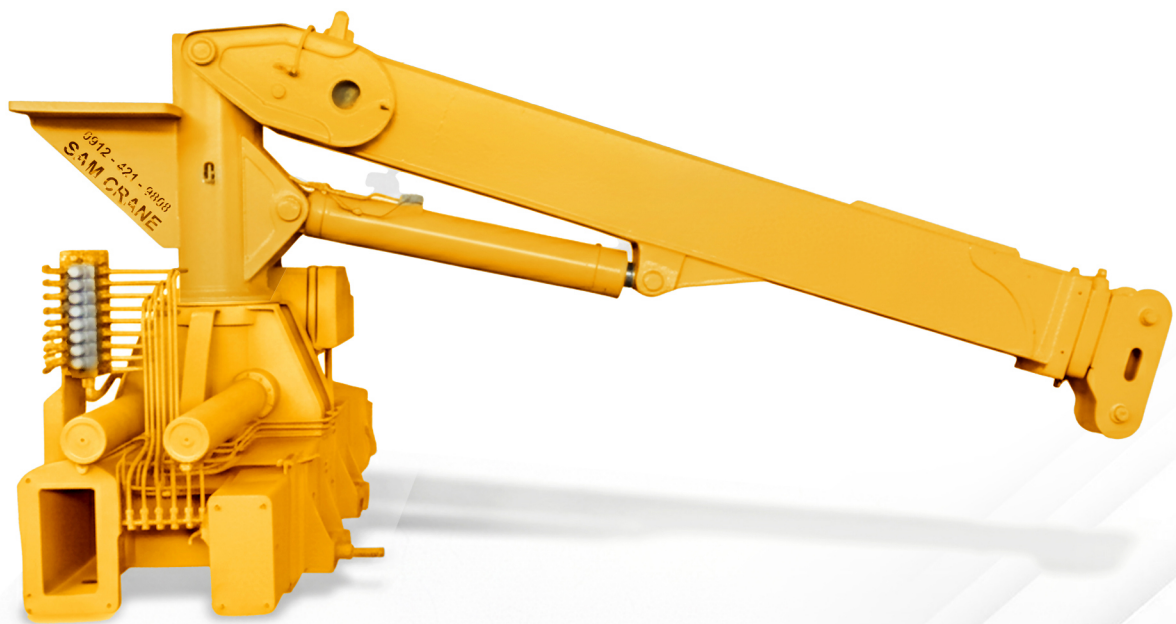
شرکت دانش‌بنیان صنعت اندیشه‌مدار با اتکا به دانش فنی مهندسان داخلی، بهره‌گیری از فناوری‌های روز و رویکرد بومی‌سازی تجهیزات صنعتی، اقدام به طراحی و تولید جرثقیل‌های پشت کامیونی در ظرفیت‌های متنوع نموده است. رعایت استانداردهای مهندسی، کیفیت ساخت بالا، استفاده از مواد اولیه استاندارد، ارائه خدمات پس از فروش تخصصی و پشتیبانی فنی مستمر، موجب شده است این مجموعه جایگاه قابل‌توجهی در بازار تجهیزات عمرانی و صنعتی کشور به دست آورد. تمرکز اصلی این شرکت بر توسعه محصولاتی متناسب با شرایط اقلیمی، نیازهای عملیاتی و الزامات تخصصی صنایع داخلی است.



Product Specifications

مشخصات فنی محصول

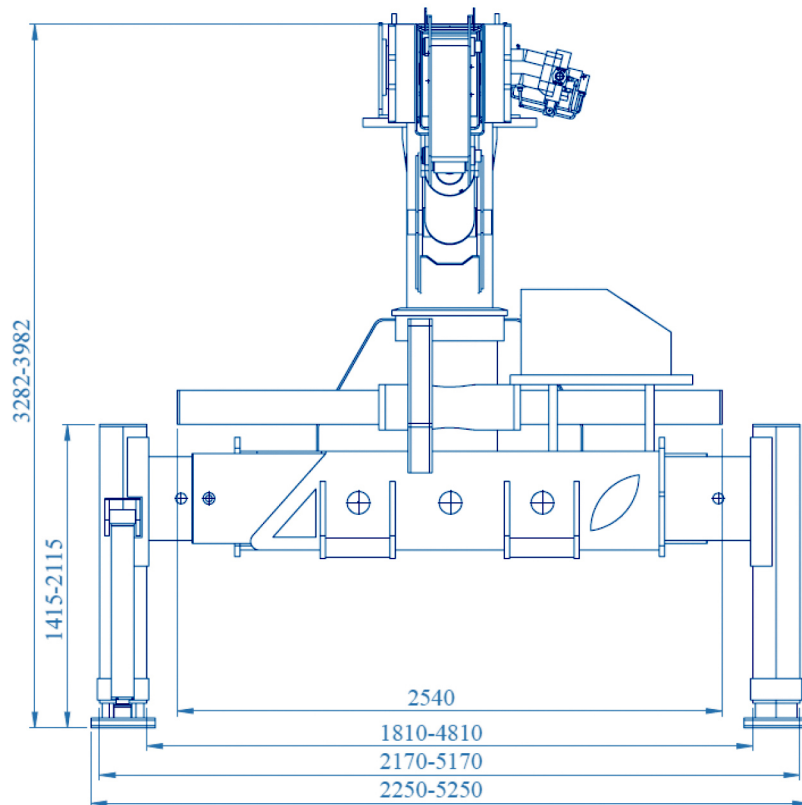
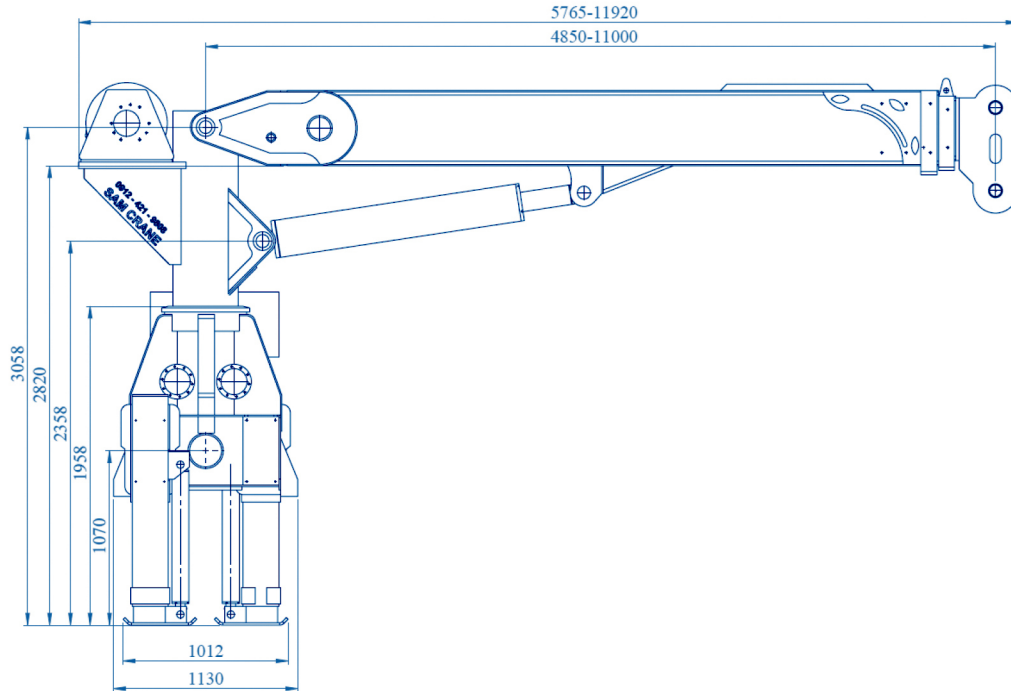
۳۶۰۰۰ (Kg.m)	حداکثر گشتاور مجاز
۱۲۰۰۰ (Kg)	ظرفیت باربرداری مجاز در شعاع ۳ متری
۴۰۰	حداکثر زاویه گردش
۱۸۰ (cm)	گسترش ثابت کننده‌های جلو
۱۵۰ (cm)	گسترش ثابت کننده‌های عقب
۱۹۰ (Lit)	ظرفیت باک روغن
۵۰۰۰ (Kg)	کمینه وزن با فولاد Weldom
۶۵۰۰ (Kg)	کمینه وزن با فولاد ST52
۲۶ (Ton)	حداقل شاسی مورد نیاز
۱۳.۵ (m)	حداکثر ارتفاع دکل
۳ عدد	تعداد بوم‌ها
۱۰- تا +۸۰ درجه	زاویه دوران بوم
خودروی حامل P.T.O	نیروی محرکه
دارد	قابلیت نصب وینچ هیدرولیک
دارد	قابلیت نصب جیب کشویی تاشو





Dimensions

ابعاد





شرکت صنعت اندیشه مدار
Sanat AndisheMadar Co.

تابلندی روایتان باشمایم

مشخصات محصول و قیمت‌ها بدون اعلام یا الزام قبلی قابل تغییر می‌باشند. همچنین تصاویر و نقشه‌های ضمیمه شده تنها برای نمایش هستند. برای استفاده مناسب از تجهیز به دفترچه راهنما مراجعه فرمایید. عدم تبعیت از دفترچه راهنما در هنگام استفاده از محصول یا عملی غیر مسئولانه می‌تواند منجر به صدمات مالی یا جانی شود. ضمانت‌نامه مربوط به تجهیزات به صورت مکتوب برای هر محصول در فروش ارائه می‌شود. لذا شرکت هیچگونه ضمانت دیگری را نمی‌پذیرد. محصولات و خدمات مندرج تحت علامت تجاری و بازرگانی شرکت صنعت اندیشه مدار می‌باشد. تمامی حقوق این محصول متعلق به این شرکت می‌باشد.

Any previous obligation or announcement is not required for the change of product specification and prices. The photographs and/or drawing used in this document are just illustrative. It is essential to read manual guideline carefully for using this product. Disobedience of the manual guideline may result in serious injury or death. The warranty of these equipment are presented as documents for products and sales. Sanat AndisheMadar makes no other warranty. Sanat AndisheMadar' productions are dealt under the trademark of Sanat AndisheMadar Corporation in Iran. All rights reserved.

SANAT ANDISHEMADAR Company

 www.samcrane.co

کد پستی: ۸۷۱۷۸۹۷۴۹۱

 info@samcrane.co

کارخانه: کاشان، جاده قمصر، کوچه باسکول، شرکت صنعت اندیشه مدار

+۹۸ ۹۱۲ ۴۲۱ ۹۸۰۸ – +۹۸ ۳۱۵ ۵۲۷ ۲۹۸۴ 

